

見積参考資料

工事名 R1三土 京上地すべり 三・東祖谷大枝 地下水排除工事（2）

◇経費情報◇

工種区分	砂防・地すべり等工事
単価地区	三好4
施工地域・工事場所	一般交通影響有り(2)
前金支出割合	補正を行わない
契約保証	金銭的保証
現場環境改善費	計上しない

注意

「見積参考資料」は入札参加者の迅速で適正な工事費の見積りのための一資料であり、請負契約を拘束するものではない。

設計内訳書 (本01)

工事名	R1三土 京上地すべり 三・東祖谷大枝 地下水排除工事(2)				事業区分 工事区分	砂防・地すべり対策 斜面对策	
工事区分・工種・種別・細別	規格	単位	数量	単価	金額	数量・金額増減	摘要
斜面对策		式	1				
砂防土工		式	1				
盛土工		式	1				
盛土(流用土) 水路	施工幅員:2.5m未満	m3	1				単 1号
残土処理工		式	1				
土砂等運搬	土質:土砂(岩塊・玉石混り土含む)	m3	10				単 2号
残土等処分		m3	10				単 3号
山腹水路工		式	1				
山腹明暗渠工 3号水路		式	1				
山腹コンクリートフォーム明暗渠	管規格:φ150	m	9				単 4号
コンクリート 平張・埋戻C0		m3	1				単 5号
型枠		m2	2				単 6号
基礎砕石		m2	9				単 7号

設計内訳書 (本01)

工事名	R1三土 京上地すべり 三・東祖谷大枝 地下水排除工事(2)				事業区分 工事区分	砂防・地すべり対策 斜面对策	
工事区分・工種・種別・細別	規格	単位	数量	単価	金額	数量・金額増減	摘要
石積み		m2	7				単 8号
砕石 RC-40		m3	1				単 9号
遮水シート		m2	9				単 10号
作業土工		式	1				
床掘り(掘削)	土質:土砂	m3	1				単 11号
床掘り	土質:土砂	m3	5				単 12号
埋戻し	土質区分:土砂,土質:レキ質土	m3	0.8				単 13号
基面整正		m2	9				単 14号
現場打水路工		式	1				
しま鋼板		t	0.06				単 15号
コンクリートアンカー M12*50		本	12				単 16号
コルケートプレート t=1.6 A-500*500		m	3				単 17号
地下水排除工		式	1				

設計内訳書 (本01)

工事名	R1三土 京上地すべり 三・東祖谷大枝 地下水排除工事(2)				事業区分 工事区分	砂防・地すべり対策 斜面对策	
工事区分・工種・種別・細別	規格	単位	数量	単価	金額	数量・金額増減	摘要
作業土工		式	1				
床掘り(掘削)	土質:土砂	m3	7				単 18号
床掘り	土質:土砂	m3	5				単 19号
埋戻し	土質区分:土砂,土質:土砂	m3	3				単 20号
集排水ホーリング工		式	1				
ホーリング	施工場所:地表,土質区分:硬質土,呼び径:径90mm	m	307.8				単 21号
ホーリング	施工場所:地表,土質区分:軟岩,呼び径:径90mm	m	52.2				単 22号
保孔管	施工場所:地表VP,スレー現場加工:無し,保孔管材質・種類(VPの場合):各種,保孔管材質・種類(各種の場合):VPφ40	m	360				単 23号
ホーリング 仮設機材		回	1				単 24号
足場		空m3	20				単 25号
孔口処理工		式	1				
コンクリート	コンクリート規格:18-8-40(高炉)	m3	2				単 26号
コンクリート	コンクリート規格:18-8-40(高炉)	m3	0.7				単 27号

設計内訳書 (本01)

工事名	R1三土 京上地すべり 三・東祖谷大枝 地下水排除工事(2)				事業区分 工事区分	砂防・地すべり対策 斜面对策	
工事区分・工種・種別・細別	規格	単位	数量	単価	金額	数量・金額増減	摘要
型枠	型枠の種類:一般型枠	m2	8				単 28号
型枠	型枠の種類:一般型枠	m2	5				単 29号
裏石積	仕上がり厚:厚さ20cm	m2	6				単 30号
基礎材	基礎材規格(砕石の場合等):再生クラッシャーラン40~0, 敷厚:0.15cm	m2	3				単 31号
孔口パイプ	管径・管種類:75mm・硬質塩化ビニル管,フィルターの有無:フ ィルター無	孔	6				単 32号
流末処理工		式	1				
暗渠排水管		m	50				単 33号
仮設工		式	1				
仮水路工		式	1				
暗渠排水管		m	11				単 34号
交通管理工		式	1				
交通誘導警備員		人日	3				単 35号
直接工事費		式	1				

設計内訳書（本01）

工事名	R 1 三土 京上地すべり 三・東祖谷大枝 地下水排除工事（2）				事業区分 工事区分	砂防・地すべり対策 斜面对策	
工事区分・工種・種別・細別	規格	単位	数量	単価	金額	数量・金額増減	摘要
共通仮設		式	1				
共通仮設費（率計上）		式	1				
純工事費		式	1				
現場管理費		式	1				
工事原価		式	1				
一般管理費等		式	1				
工事価格		式	1				
消費税額及び地方消費税額		式	1				
工事費計		式	1				

1 次単価表

単価使用年月	2019.07
歩掛適用年月	2019.07
労務調整係数	1.000-00000 0.0 0

単 1号	盛土(流用土) 水路	施工幅員:2.5m未満	単位	m3	単位数量	1	単価	
名称・規格		条件	単位	数量	単価	金額	摘要	
	土砂等運搬	標準,バックホウ山積0.45m3(平積0.35m3),土砂(岩塊・玉石混り土含む),無し,19.5km以下	m3	1				
	路体(築堤)盛土	2.5m未満	m3	1				
	合計							
	単価							円/m3

1 次単価表

単価使用年月	2019.07
歩掛適用年月	2019.07
労務調整係数	1.000-00000 0.0 0

単 2号	土砂等運搬	土質:土砂(岩塊・玉石混り土含む)	単位	m3	単位数量	1	単価	
名称・規格		条件	単位	数量	単価	金額	摘要	
	土砂等運搬	小規模,バックホウ山積0.28m3(平積0.2m3),土砂(岩塊・玉石混り土含む),無し,7.5km以下	m3	1				
	合計							
	単価							円/m3

1次単価表

単価使用年月	2019.07
歩掛適用年月	2019.07
労務調整係数	1.000-00000 0.0 0

単 3号	残土等処分		単位	m3	単位数量	1	単価	
名称・規格		条件	単位	数量	単価	金額	摘要	
	残土等処分		m3	1				
	合計							
	単価						円/m3	

1次単価表

単価使用年月	2019.07
歩掛適用年月	2019.07
労務調整係数	1.000-00000 0.0 0

単 4号	山腹コルゲートチューブ明暗渠	管規格: φ150	単位	m	単位数量	1	単価	
名称・規格		条件	単位	数量	単価	金額	摘要	
	山腹コルゲートチューブ明暗渠	50m以下, 0.5m2以下, 標準	m	1				単 36号
	合計							
	単価						円/m	

1次単価表

単価使用年月	2019.07
歩掛適用年月	2019.07
労務調整係数	1.000-00000 0.0 0

単 5号	名称・規格	条件	単位	数量	単価	金額	摘要
コンクリート 平張・埋戻C0			m3			1	単価
コンクリート	小型構造物, クレーン車打設, 18-8-40(高炉), 一般養生, 打設高約17m以下、距離約17m以下, 標準, 全ての費用		m3	1			
	合計						
	単価						円/m3

1次単価表

単価使用年月	2019.07
歩掛適用年月	2019.07
労務調整係数	1.000-00000 0.0 0

単 6号	名称・規格	条件	単位	数量	単価	金額	摘要
型枠			m2			1	単価
型枠	一般型枠, 小型構造物		m2	1			
	合計						
	単価						円/m2

1次単価表

単価使用年月	2019.07
歩掛適用年月	2019.07
労務調整係数	1.000-00000 0.0 0

単 7号	基礎碎石		単位	m2	単位数量	1	単価	
名称・規格		条件		単位	数量	単価	金額	摘要
基礎碎石		7.5cmを超え12.5cm以下,再生クラッシュ ン 40~0,全ての費用		m2	1			
合計								
単価								円/m2

1次単価表

単価使用年月	2019.07
歩掛適用年月	2019.07
労務調整係数	1.000-00000 0.0 0

単 8号	石積み		単位	m2	単位数量	1	単価	
名称・規格		条件		単位	数量	単価	金額	摘要
拾石積(裏石積)		厚さ20cm, 18- 8-25 (20) 高炉, 割栗 石150-200mm		m2	1			単 37号
合計								
単価								円/m2

1次単価表

単価使用年月	2019.07
歩掛適用年月	2019.07
労務調整係数	1.000-00000 0.0 0

単 9号	砕石 RC-40		単位	m3	単位数量	1	単価	
名称・規格		条件	単位	数量	単価	金額	摘要	
	再生クラッシュヤーン RC-40		m3	1				
	合計							
	単価							円/m3

1次単価表

単価使用年月	2019.07
歩掛適用年月	2019.07
労務調整係数	1.000-00000 0.0 0

単 10号	遮水シート		単位	m2	単位数量	1	単価	
名称・規格		条件	単位	数量	単価	金額	摘要	
	材料費(m2)		m2	1				単 38号
	合計							
	単価							円/m2

1次単価表

単価使用年月	2019.07
歩掛適用年月	2019.07
労務調整係数	1.000-00000 0.0 0

単 11号	床掘り(掘削)	土質:土砂	単位	m3	単位数量	1	単価	
名称・規格		条件	単位	数量	単価	金額	摘要	
掘削		土砂, 上記以外(小規模), 小規模(標準)	m3	1				
合計								
単価							円/m3	

1次単価表

単価使用年月	2019.07
歩掛適用年月	2019.07
労務調整係数	1.000-00000 0.0 0

単 12号	床掘り	土質:土砂	単位	m3	単位数量	1	単価	
名称・規格		条件	単位	数量	単価	金額	摘要	
床掘り		土砂, 上記以外(小規模), 全ての費用	m3	1				
合計								
単価							円/m3	

1次単価表

単価使用年月	2019.07
歩掛適用年月	2019.07
労務調整係数	1.000-00000 0.0 0

単 13号	埋戻し	土質区分:土砂,土質:レキ質土	単位	m3	単位数量	1	単価	
名称・規格		条件	単位	数量	単価	金額	摘要	
埋戻し		上記以外(小規模),土砂,全ての費用	m3	1				
合計								
単価							円/m3	

1次単価表

単価使用年月	2019.07
歩掛適用年月	2019.07
労務調整係数	1.000-00000 0.0 0

単 14号	基面整正		単位	m2	単位数量	1	単価	
名称・規格		条件	単位	数量	単価	金額	摘要	
基面整正			m2	1				
合計								
単価							円/m2	

1 次単価表

単価使用年月	2019.07
歩掛適用年月	2019.07
労務調整係数	1.000-00000 0.0 0

単 15号	しま鋼板		単位	t	単位数量	1	単価	
名称・規格		条件	単位	数量	単価	金額	摘要	
しま鋼板 t=3.2			t	1				
合計								
単価							円/t	

1 次単価表

単価使用年月	2019.07
歩掛適用年月	2019.07
労務調整係数	1.000-00000 0.0 0

単 16号	コンクリートアンカー M12*50		単位	本	単位数量	1	単価	
名称・規格		条件	単位	数量	単価	金額	摘要	
材料費(本)			本	1				単 39号
合計								
単価							円/本	

1次単価表

単価使用年月	2019.07
歩掛適用年月	2019.07
労務調整係数	1.000-00000 0.0 0

単 17号	名称・規格	条件	単位	数量	単価	金額	摘要
コルゲートブリュム t=1.6 A-500*500			m	1			
	名称・規格	条件	単位	数量	単価	金額	摘要
	コルゲートブリュム t=1.6mm A-500*500		m	1			
	合計						
	単価						円/m

1次単価表

単価使用年月	2019.07
歩掛適用年月	2019.07
労務調整係数	1.000-00000 0.0 0

単 18号	名称・規格	条件	単位	数量	単価	金額	摘要
床掘り(掘削)		土質:土砂	m3	1			
	名称・規格	条件	単位	数量	単価	金額	摘要
	掘削	土砂, 上記以外(小規模), 小規模(標準)	m3	1			
	合計						
	単価						円/m3

1次単価表

単価使用年月	2019.07
歩掛適用年月	2019.07
労務調整係数	1.000-00000 0.0 0

単 19号	床掘り	土質:土砂	単位	m3	単位数量	1	単価	
名称・規格		条件	単位	数量	単価	金額	摘要	
床掘り		土砂, 上記以外(小規模), 全ての費用	m3	1				
合計								
単価							円/m3	

1次単価表

単価使用年月	2019.07
歩掛適用年月	2019.07
労務調整係数	1.000-00000 0.0 0

単 20号	埋戻し	土質区分:土砂, 土質:土砂	単位	m3	単位数量	1	単価	
名称・規格		条件	単位	数量	単価	金額	摘要	
埋戻し		上記以外(小規模), 土砂, 全ての費用	m3	1				
合計								
単価							円/m3	

1次単価表

単価使用年月	2019.07
歩掛適用年月	2019.07
労務調整係数	1.000-00000 0.0 0

単 21号	ホ-リング	施工場所:地表,土質区分:埴質土,呼び径:径90mm	単位	m	単位数量	1	単価	
名称・規格		条件	単位	数量	単価	金額	摘要	
ホ-リング		地表,埴質土,φ90mm,50m/本を超え80m/本以下	m	1				
合計								
単価							円/m	

1次単価表

単価使用年月	2019.07
歩掛適用年月	2019.07
労務調整係数	1.000-00000 0.0 0

単 22号	ホ-リング	施工場所:地表,土質区分:軟岩,呼び径:径90mm	単位	m	単位数量	1	単価	
名称・規格		条件	単位	数量	単価	金額	摘要	
ホ-リング		地表,軟岩,φ90mm,50m/本を超え80m/本以下	m	1				
合計								
単価							円/m	

1次単価表

単価使用年月	2019.07
歩掛適用年月	2019.07
労務調整係数	1.000-00000 0.0 0

単 23号	保孔管	施工場所:地表VP,ストレーナ現場加工:無し,保孔管材質・種類(VPの場合):各種,保孔管材質・種類(各種の場合):V	単位	m	単位数量	1	単価	
名称・規格		条件	単位	数量	単価	金額	摘要	
保孔管		地表,VP,無し,工場加工品,各種	m	1				
合計								
単価							円/m	

1次単価表

単価使用年月	2019.07
歩掛適用年月	2019.07
労務調整係数	1.000-00000 0.0 0

単 24号	ホーリング仮設機材		単位	回	単位数量	1	単価	
名称・規格		条件	単位	数量	単価	金額	摘要	
ホーリング仮設機材		地表,標準	回	1				
合計								
単価							円/回	

1次単価表

単価使用年月	2019.07
歩掛適用年月	2019.07
労務調整係数	1.000-00000 0.0 0

単 25号	足場		単位	空m3	単位数量	1	単価	
名称・規格		条件	単位	数量	単価	金額	摘要	
	足場(地表)	平地, 標準	空m3	1				
	合計							
	単価							円/空m3

1次単価表

単価使用年月	2019.07
歩掛適用年月	2019.07
労務調整係数	1.000-00000 0.0 0

単 26号	コンクリート	コンクリート規格:18-8-40(高炉)	単位	m3	単位数量	1	単価	
名称・規格		条件	単位	数量	単価	金額	摘要	
	コンクリート	無筋・鉄筋構造物,バックホウ(クレーン機能付)打設,18-8-40(高炉),一般養生,全ての費用	m3	1				
	合計							
	単価							円/m3

1次単価表

単価使用年月	2019.07
歩掛適用年月	2019.07
労務調整係数	1.000-00000 0.0 0

単 27号	コンクリート	コンクリート規格:18-8-40(高炉)	単位	m3	単位数量	1	単価	
名称・規格		条件	単位	数量	単価	金額	摘要	
コンクリート		小型構造物,バックホ(クレーン機能付)打設,18-8-40(高炉),一般養生,全ての費用	m3	1				
合計								
単価							円/m3	

1次単価表

単価使用年月	2019.07
歩掛適用年月	2019.07
労務調整係数	1.000-00000 0.0 0

単 28号	型枠	型枠の種類:一般型枠	単位	m2	単位数量	1	単価	
名称・規格		条件	単位	数量	単価	金額	摘要	
型枠		一般型枠,鉄筋・無筋構造物	m2	1				
合計								
単価							円/m2	

1 次単価表

単価使用年月	2019.07
歩掛適用年月	2019.07
労務調整係数	1.000-00000 0.0 0

単 29号	型枠	型枠の種類:一般型枠	単位	m2	単位数量	1	単価	
名称・規格		条件	単位	数量	単価	金額	摘要	
	型枠	一般型枠, 小型構造物	m2	1				
	合計							
	単価						円/m2	

1 次単価表

単価使用年月	2019.07
歩掛適用年月	2019.07
労務調整係数	1.000-00000 0.0 0

単 30号	裏石積	仕上がり厚:厚さ20cm	単位	m2	単位数量	1	単価	
名称・規格		条件	単位	数量	単価	金額	摘要	
	拾石積(裏石積)	厚さ20cm, 18- 8-25 (20) 高炉, 割栗石150-200mm	m2	1				単 37号
	合計							
	単価						円/m2	

1次単価表

単価使用年月	2019.07
歩掛適用年月	2019.07
労務調整係数	1.000-00000 0.0 0

単 31号	基礎材	基礎材規格(碎石の場合等):再生クワッ シャ-ラン40~0, 敷厚:0.15cm	単位	m2	単位数量	1	単価
名称・規格		条件	単位	数量	単価	金額	摘要
	基礎碎石	12.5cmを超え17.5cm以下,再生クワッ シャ 40~0, 全ての費用	m2	1			
	合計						
	単価						円/m2

1次単価表

単価使用年月	2019.07
歩掛適用年月	2019.07
労務調整係数	1.000-00000 0.0 0

単 32号	孔口パイプ	管径・管種類:75m・硬質塩化ビニル管,フィルターの有無:フィルター無	単位	孔	単位数量	1	単価	
名称・規格		条件	単位	数量	単価	金額	摘要	
	硬質塩化ビニル管(一般管) VP-75		m	0.8				
	硬質塩化ビニル管(一般管) VP-75		m	2				
	材料費(個)		個	1				単 40号
	合計							
	単価							円/孔

1次単価表

単価使用年月	2019.07
歩掛適用年月	2019.07
労務調整係数	1.000-00000 0.0 0

単 33号	暗渠排水管		単位	m	単位数量	50	単価	
名称・規格		条件	単位	数量	単価	金額	摘要	
	暗渠排水管	据付, 波状管及び網状管, 50~150mm, 要, 全ての費用	m	50				
	硬質塩化ビニル管(一般管) VP-100		m	1				
	材料費(個)		個	1				単 41号
	材料費(個)		個	1				単 42号
	合計							
	単価							円/m

1次単価表

単価使用年月	2019.07
歩掛適用年月	2019.07
労務調整係数	1.000-00000 0.0 0

単 34号	暗渠排水管		単位	m	単位数量	1	単価	
名称・規格		条件	単位	数量	単価	金額	摘要	
	暗渠排水管	据付・撤去, 波状管及び網状管, 450~600mm, 要, 全ての費用	m	1				
	合計							
	単価						円/m	

1次単価表

単価使用年月	2019.07
歩掛適用年月	2019.07
労務調整係数	1.000-00000 0.0 0

単 35号	交通誘導警備員		単位	人日	単位数量	1	単価	
名称・規格		条件	単位	数量	単価	金額	摘要	
	交通誘導警備員B		人日	1				単 43号
	合計							
	単価						円/人日	

2次単価表

単価使用年月	2019.07
歩掛適用年月	2019.07
労務調整係数	1.000-00000 0.0 0

単 36号	山腹コルゲートリウム明暗渠	50m以下, 0.5m2以下, 標準	単位	m	単位数量	10	単価	
名称・規格		条件	単位	数量	単価	金額	摘要	
	土木一般世話役		人					
	特殊作業員		人					
	普通作業員		人					
	コルゲートリウム 500*500 t=1.6mm		m	10				
	暗渠排水管 有孔管 φ150		m	10.1				
	バックホリ運転	標準	日	0.5				単 44号
	諸雑費(率+まるめ)		式	1				
	合計							
	単価							円/m

2次単価表

単価使用年月	2019.07
歩掛適用年月	2019.07
労務調整係数	1.000-00000 0.0 0

単 37号	拾石積(裏石積)	厚さ20cm, 18- 8-25(20) 高炉, 割栗石150-200mm	単位	m2	単位数量	50	単価	
名称・規格		条件	単位	数量	単価	金額	摘要	
	割栗石 150-200mm		m3	11.4				
	生コンクリート 18-8-25(20) 高炉		m3	1.7				
	土木一般世話役		人					
	普通作業員		人					
	合計							
	単価							円/m2

2次単価表

単価使用年月	2019.07
歩掛適用年月	2019.07
労務調整係数	1.000-00000 0.0 0

単 38号	材料費(m2)	条件	単位	m2	単位数量	1	単価	
名称・規格		条件	単位	数量	単価	金額	摘要	
	材料費 遮水シート		m2	1				
	合計							
	単価							円/m2

2次単価表

単価使用年月	2019.07
歩掛適用年月	2019.07
労務調整係数	1.000-00000 0.0 0

単 39号	材料費(本)	条件	単位	本	単位数量	1	単価	
名称・規格		条件	単位	数量	単価	金額	摘要	
	材料費 M12*50		本	1				
	合計							
	単価							円/本

2次単価表

単価使用年月	2019.07
歩掛適用年月	2019.07
労務調整係数	1.000-00000 0.0 0

単 40号	材料費(個)		単位	個	単位数量		
	名称・規格	条件	単位	数量	単価	金額	摘要
	材料費 VPエルホ φ75×45°		個	1			
	合計						
	単価						円/個

2次単価表

単価使用年月	2019.07
歩掛適用年月	2019.07
労務調整係数	1.000-00000 0.0 0

単 41号	材料費(個)		単位	個	単位数量		
	名称・規格	条件	単位	数量	単価	金額	摘要
	材料費 VPソケット φ100		個	1			
	合計						
	単価						円/個

2次単価表

単価使用年月	2019.07
歩掛適用年月	2019.07
労務調整係数	1.000-00000 0.0 0

単 42号	材料費(個)		単位	個	単位数量		1	単価	
名称・規格		条件	単位	数量	単価	金額	摘要		
	材料費 VP工ルホ φ100×90°		個	1					
	合計								
	単価							円/個	

2次単価表

単価使用年月	2019.07
歩掛適用年月	2019.07
労務調整係数	1.000-00000 0.0 0

単 43号	交通誘導警備員B		単位	人日	単位数量		1	単価	
名称・規格		条件	単位	数量	単価	金額	摘要		
	交通誘導警備員B		人						
	合計								
	単価							円/人日	

3次単価表

単価使用年月	2019.07
歩掛適用年月	2019.07
労務調整係数	1.000-00000 0.0 0

単 44号	ハックホリ運転	標準	単位	日	単位数量	1	単価	
名称・規格		条件	単位	数量	単価	金額	摘要	
	運転手(特殊)		人					
	軽油 1.2号		L	39				
	ハックホリ(クローラ) [標準・クレーン機能付き] 排ガス型(第2次) 山積0.28m3 1.7t吊	機械条件: 供用 持込	供用日					
	諸雑費(まるめ)		式	1				
	合計							
	単価							円/日

機労材集計リスト (機械)

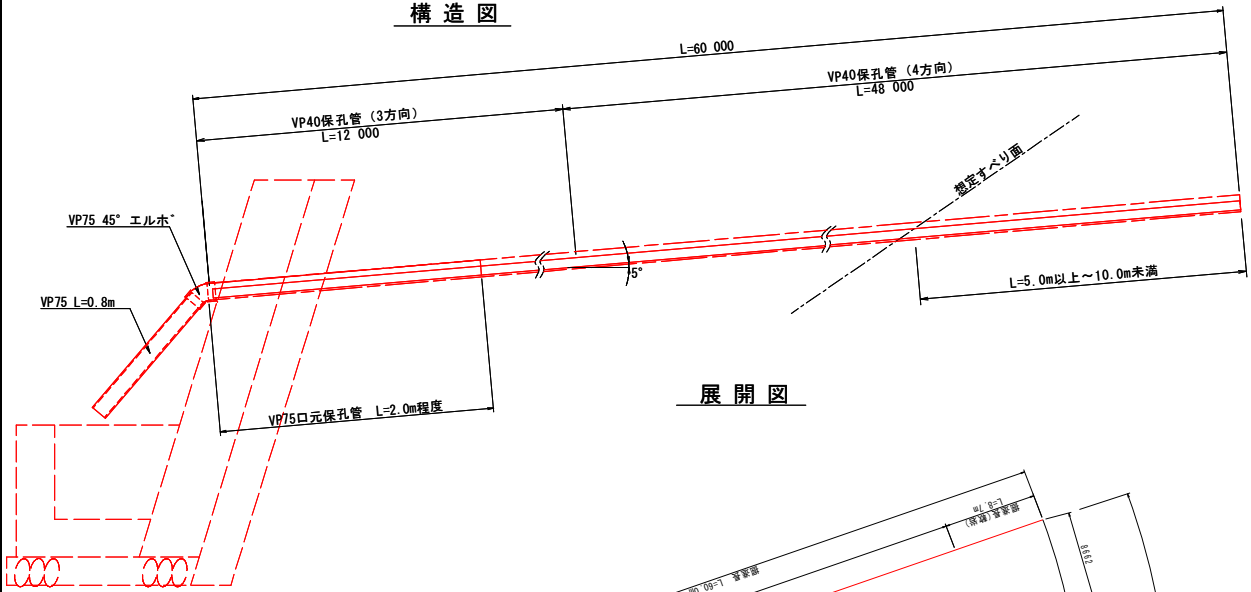
工事名	R 1 三土 京上地すべり 三・東祖谷大枝 地下水排除工事 (2)					
単価コード	名称	規格	単位	数量	金額	摘要
L001010004	バックホウ(クローラ) [標準・クレーン機能付き]	山積0.8m3(平積0.6m3)2.9t吊	日	0.332	3,684	
L001010007	バックホウ(クローラ) [標準]	山積0.8m3(平積0.6m3)	日	0.061	610	
L001070002	振動ローラ(舗装用) [ハッド・ガイト式]	運転質量0.8~1.1t	日	0.029	55	
L001110014	発動発電機 [ディーゼルエンジン駆動]	125kVA	日	26.105	123,708	
L001130004	ラフテレンクレーン [油圧伸縮シブ型]	16t吊	日	0.056	2,127	
L001140051	クローラクレーン [油圧伸縮シブ型]	4.9t吊	日	1.14	18,570	
M000202015	バックホウ(クローラ) [標準]	排ガス型(第2次) 山積0.28m3	供用日	0.339	2,701	
M000202096	バックホウ(クローラ) [後方超小旋回型]	排ガス型(第2次) 山積0.28m3	供用日	0.641	5,743	
M000202100	バックホウ(クローラ) [標準・クレーン機能付き]	排ガス型(第2次) 山積0.28m3 1.7t吊	供用日	0.702	6,002	
M000301002	ダンプトラック [オンロード・ディーゼル]	4t積級	供用日	0.702	5,065	
M000301005	ダンプトラック [オンロード・ディーゼル]	10t積級	供用日	0.058	1,191	
M000571004	グラウトポンプ [横型二連複動ピストン式]	吐出量 200L/分	供用日	32.606	91,610	
M000601011	ローリングマシン [ロータリーハブ・カッション式]	スキッド型 55kW級	供用日	29.062	1,548,954	
M000806001	ランマ	質量60~80kg	供用日	0.17	87	
	合計額				1,810,107	

数量計算書

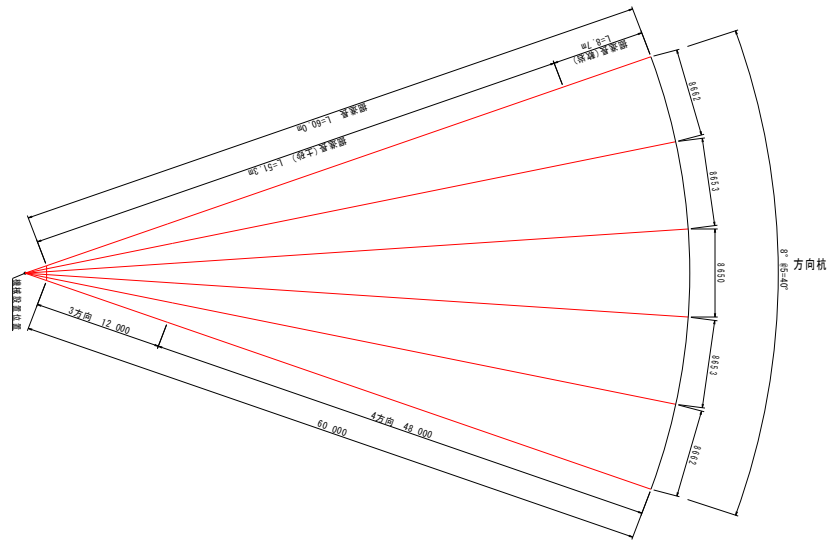
種別

横ポーリング工

構造図



展開図



1.0 式 当 り 数 量

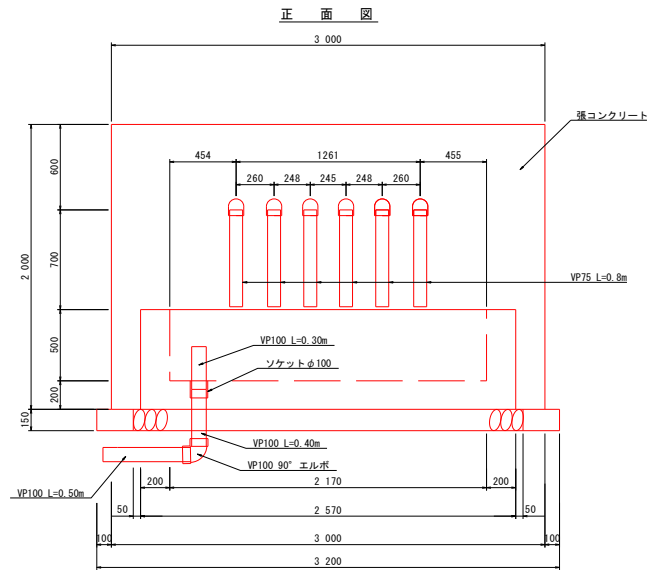
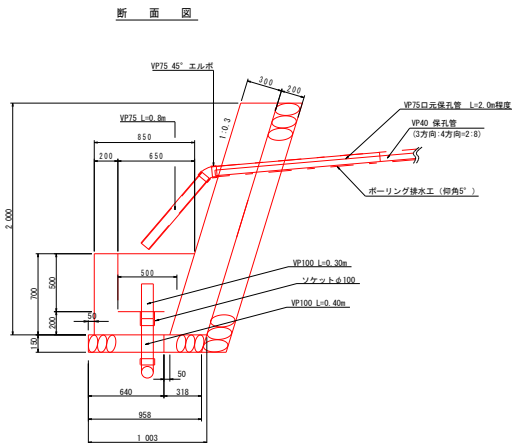
名 称	規 格	算 式	単 位	数 量
孔口処理材料	VP75	0.80 × 6	m	4.8
	VP75 45°	1.0 × 6	個	6
口元保孔管	VP75	2.00 × 6	m	12.0
VP40保孔管	有孔3方向	12.00 × 6	m	72.0
	有孔4方向	48.00 × 6	m	288.0
削孔 (φ90mm)	土砂	51.30 × 6	m	307.8
	軟岩 I	8.70 × 6	m	52.2

数量計算書

種別

孔口処理工

1.0箇所



1.0基当たり

名称	規格	単位	数量
コンクリート	$\sigma_{ck} \geq 18N/mm^2$	m ³	2.60
型枠	一般	m ²	12.64
裹石積	t=200	m ²	6.26
基礎碎石	t=150, RC-40	m ²	2.87
床掘整正	土砂	m ²	2.7
流末処理工	VP100	m	1.2
	ソケットφ100	個	1.0
	VP100 90°	個	1.0

1.0箇所当り数量

名称	規格	算式	単位	数量
コンクリート	張コンクリート部	$0.3 \times 2.0 \times 1.044 \times 3.0$ (斜比)	m ³	1.88
$\sigma_{ck} \geq 18N/mm^2$	柵部	$1/2 \times (0.85 + 0.64) \times 0.70 \times 2.57 - 1/2 \times (0.65 + 0.50) \times 0.50 \times 2.17$	m ³	0.72
合計		(斜比)	m ³	2.60
型枠	張コンクリート部	$2.00 \times 1.044 \times 3.00 + 2.00 \times 0.30 \times 1.044 \times 2$	m ²	7.52
	柵部	$1/2 \times (0.85 + 0.64) \times 0.7 \times 2 + 0.7 \times 2.57 + 1/2 \times (0.65 + 0.44) \times 0.7 \times 2 + 0.7 \times 2.17$	m ²	5.12
合計			m ²	12.64
裹石積	t=200	$2.0 \times 1.044 \times 3.0$ (斜比)	m ²	6.26
基礎碎石	RC-40, t=150	$0.64 \times 2.67 + 0.363 \times 3.2$	m ²	2.87
床掘整正	土砂	$0.64 \times 2.67 + 0.318 \times 3.2$	m ²	2.7
水抜きパイプ	VP75	$0.30 \times 1.044 \times 3$ (斜比)	m	1.0
吸出防止材	300 × 300 × 30		枚	3
流末処理材料				
	VP100	$0.30 + 0.40 + 0.50$	m	1.2
	ソケットφ100		個	1
	VP100 90°		個	1

土 工 総 括 表

路線2	掘 削		床 掘		埋戻	盛土	基面整正	残土処理
	土砂	岩	土砂	岩				土 砂
本 体	1.4	—	4.8	—	0.8	1.0	9.01	4.2
	(1.4)		(4.8)		(0.8)	(1.0)	(9.0)	(4.2)
合 計	1 m ³	—	5 m ³	—	0.8 m ³	1 m ³	9 m ²	4 m ³

土 工 計 算 書

路線-2

第 1 号表

測 点	点 間 距 離	重 心 距 離	掘 削(土砂)			床 堀(土砂)			断 面	平 均	数 量
			断 面	平 均	数 量	断 面	平 均	数 量			
NO.0 + 13.80	---	---	0.0			0.3					
NO.1 + 0.00	6.20	---	0.3	0.15	0.9	0.8	0.55	3.4			
+ 2.30	2.30	---	0.1	0.20	0.5	0.4	0.60	1.4			
小 計	8.50	0.00			1.4			4.8			
合 計	8.50	---			1.4			4.8			

土 工 計 算 書

路線-2

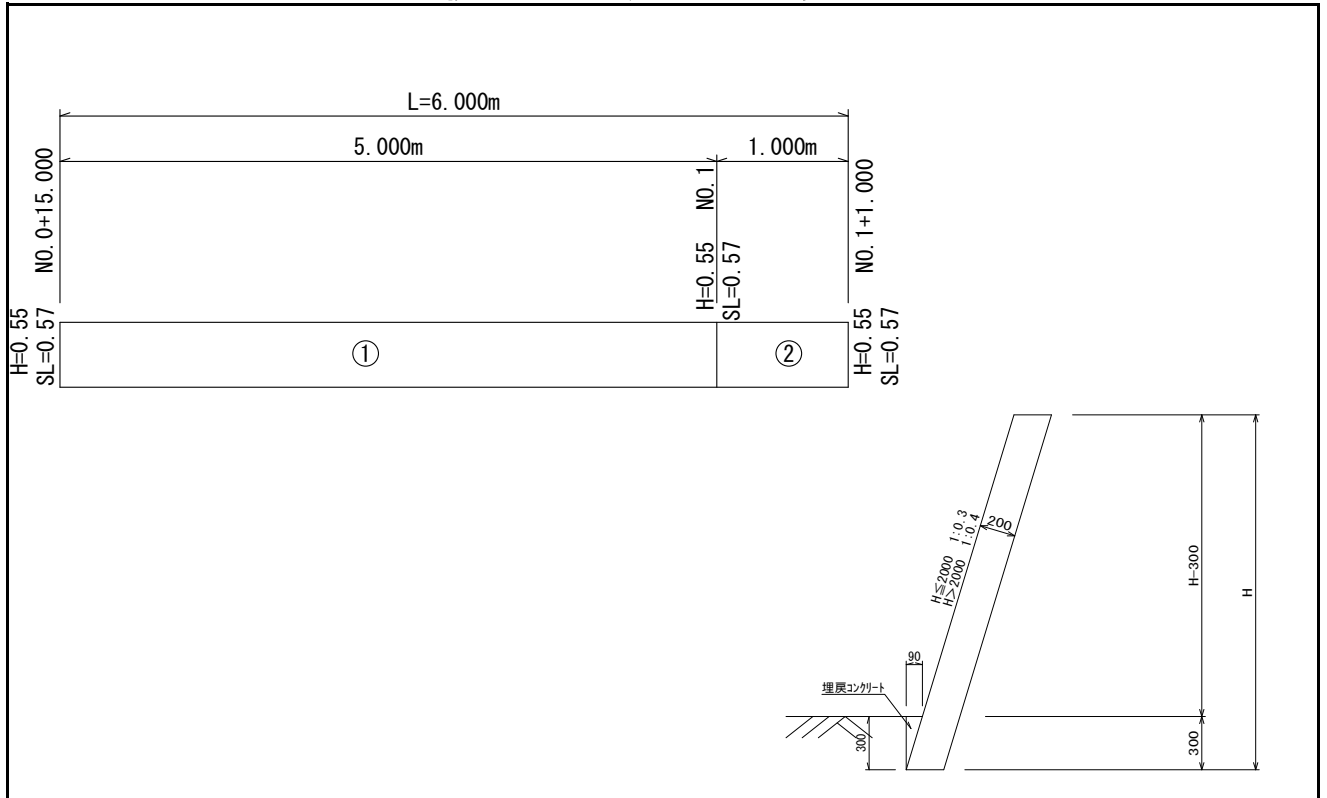
第 3 号表

測 点	点 間 距 離	重 心 距 離	埋 戻			盛 土			基 面 整 正		
			断 面	平 均	数 量	断 面	平 均	数 量	断 面	平 均	数 量
NO.0 + 13.80	---	---	0.1			0.3			0.65		
NO.1 + 0.00	6.20	---	0.1	0.10	0.6	0.0	0.15	0.9	1.40	1.025	6.36
+ 2.30	2.30	---	0.1	0.10	0.2	0.1	0.05	0.1	0.90	1.150	2.65
小 計	8.50	0.00			0.8			1.0			9.01
合 計	8.50	---			0.8			1.0			9.01

路線2

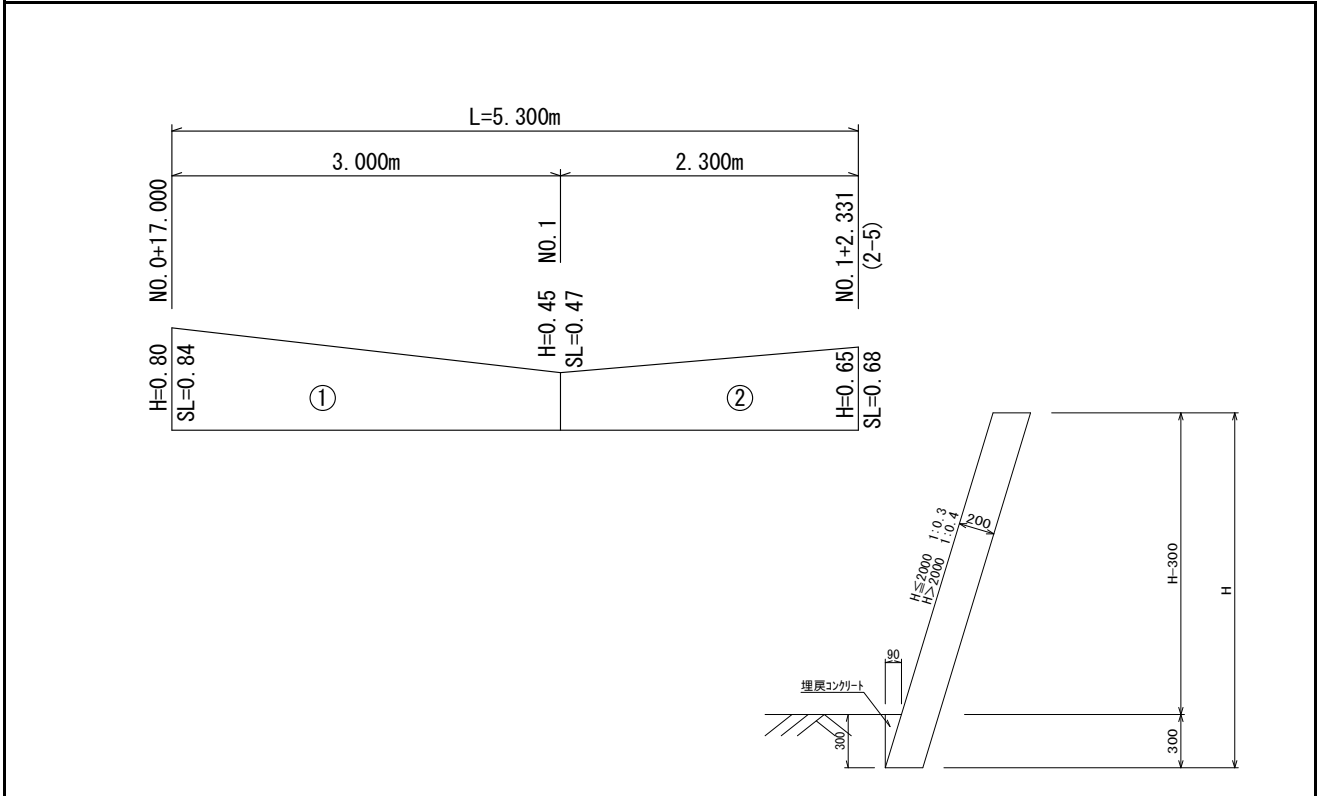
測 点	石 積 工	埋戻コンクリート
No.0+15.00 ~ No.1+1.00	3.42	0.081
No.0+17.00 ~ No.1+2.331 (2-5)	3.29	0.072
合 計	6.71 m ²	0.153 m ³

石積工 数量計算書



名 称	規 格	算 式	単 位	数 量	摘 要
石積工 (路線2)	1.0式当り				
左側	t=20cm	① 0.57 × 5.000		2.85	
		② 0.57 × 1.000		0.57	
		① + ②	m ²	3.42	
埋戻コンクリート	18-8-40	$1/2(0.300 \times 0.090) \times 6.000$	m ³	0.081	
施工区間		NO.0+15.000 ~ NO.1+1.000	m	6.000	

石積工 数量計算書



名 称	規 格	算 式	単 位	数 量	摘 要
石積工 (路線2)	1.0式当り				
右側	t=20cm	① $1/2(0.84+0.47) \times 3.000$		1.97	
		② $1/2(0.47+0.68) \times 2.300$		1.32	
		① + ②	m ²	3.29	
埋戻コンクリート	18-8-40	$1/2(0.300 \times 0.090) \times 5.300$	m ³	0.072	
施工区間		NO.0+17.00 ~ NO.1+2.331(2-5)	m	5.300	